

クボタ耐圧防爆型 手動バーコードスキャナ

HR-EX-L

労検 第TC20089号

防爆計量器のリーディングカンパニー、
クボタが開発した耐圧防爆型バーコードスキャナ
新発売!

防爆等級ExdIIBT4の爆発危険場所での使用可能

TOUGH

タフ

- 外装は頑丈なアルミ製ケース、かつ内部のスキャンエンジンを衝撃吸収素材で保護
- 保護等級IP65相当の防塵防水性能
- 雷サージ対策回路設計で雷耐力向上



スマート SMART

- 長距離伝送が可能なRS-422インターフェース(信号変換器不要)
- 信号線と電源線が同ラインのため、配線がスッキリ
- 多様な読取りコードに対応

信号変換器が不要となり
トータルコストを
圧縮しました。

ボタンスイッチを
押すだけの簡単操作



手にフィットする
持ちやすい形状

読取り可能コード

Code39

Code 128

ISBT128

Interleaved 2 of 5



KUBOTA

Explosion

E0404VA0

870017

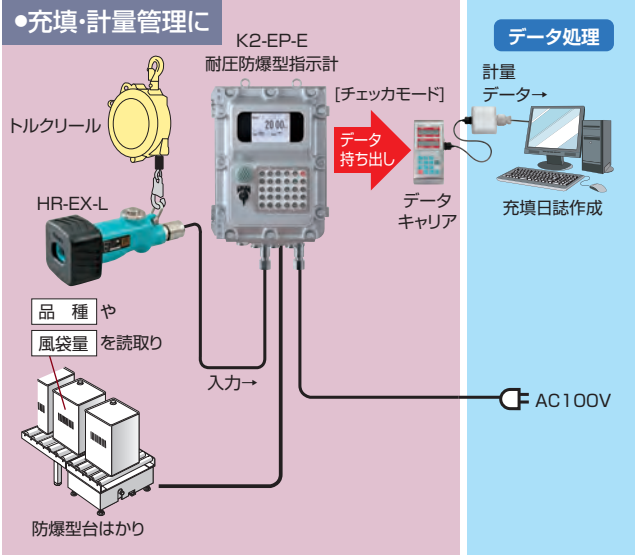
JAN-13/EAN-13

Codebar (NW-7)

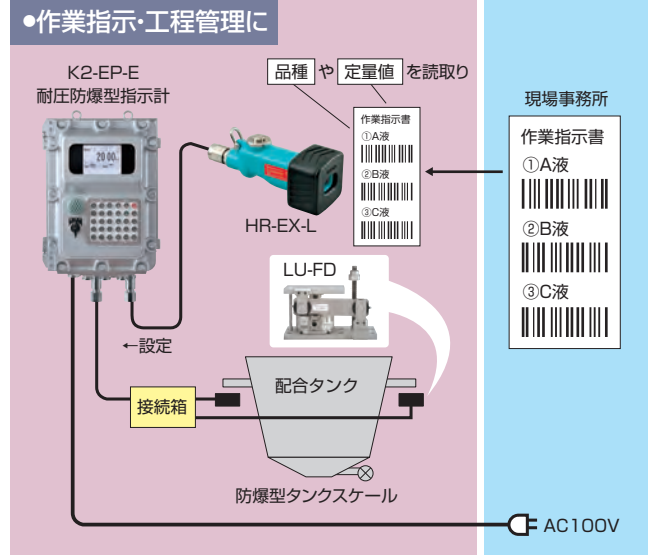
UPC-A



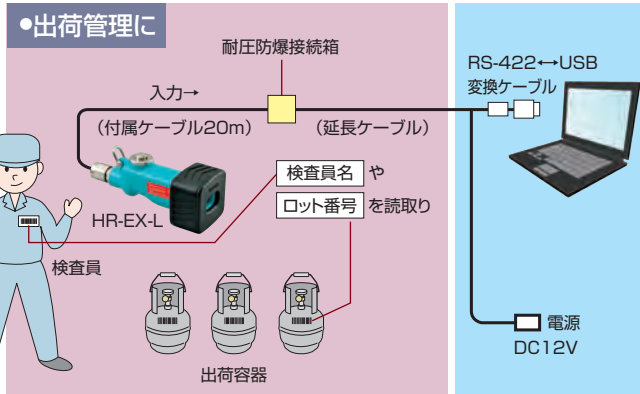
その他、UCC/EAN-128、Chinese 2 of 5など(詳しくは取扱説明書をご参照ください)



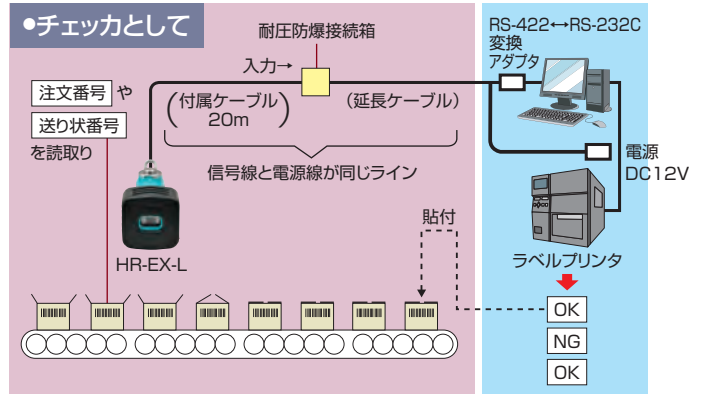
容器の種類や液種毎の計量管理をサポートします。



指示書の手順やレシピを読み取ることで人為ミス防止します。



事務所のPCへリアルタイムに出荷データを送ります。



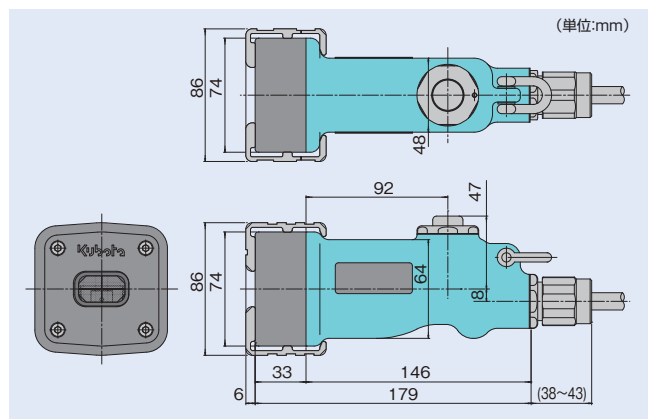
個々の梱包毎に欠品チェックや注文と発送先の突合を行います。

■仕様

型 式	HR-EX-L	
レーザー光源	可視光半導体レーザー 波長 650nm	
レーザークラス	IEC825-1 Class2	
スキャン方式	シングルラインスキャン	
スキャン回数	104±12スキャン/秒	
読み取りコード	UPC,EAN/JAN,Code39,Code128, UCC/EAN-128,ISBT128,Codebar(NW-7), Interleaved 2of5,Discrete 2of5,Chinese 2of5ほか	
インターフェース	RS-422 多種のボーレートやフォーマットに対応可能	
ケース(塗装色)	アルミニウム鋳物(クボタブルー)	
保護等級	IP65相当	
防爆等級	ExdIIBT4	
労働番号	ガスまたは蒸気 第一類危険箇所/第二類危険箇所	
第 三 類	第TC20089号	
使用条件	温度	-20℃~40℃
	湿度	5%~95%RH(結露しないこと)
保存条件	温度	-40℃~60℃
	湿度	5%~95%RH(結露しないこと)
電源	動作電圧:DC5V~12V ※配線上の電圧降下等を考慮し5.5V以上を推奨します。 動作電流:120mA以下	
外形寸法	86W×86D×(217~222)H mm	
製品質量	約1500g(ケーブルを除く)	
付属ケーブル	0.3SQ/2P+0.5SQ/1C 約20cm	
付属ケーブル外径	約9.5mm	

●仕様、外観等は改良のため予告なく変更することがあります。

■外形図



ISO-14001 環境マネジメントシステム認証取得
株式会社クボタ 久宝寺事業センター



ISO-9001 品質マネジメントシステム認証取得
株式会社クボタ 精密機器事業ユニット

株式会社クボタ 《精密機器営業部》

<販売店>

東京 東京本社 亀戸オフィス ☎ 136-0071 東京都江東区亀戸2-35-13 新永ビル1F ☎ 03(5875)5911-FAX.03(5875)0992

大阪 久宝寺事業センター ☎ 581-8686 大阪府八尾市神武町2-35 ☎ 072(993)1931-FAX.072(993)2829

営業拠点 札幌 仙台 さいたま 船橋 名古屋 尼崎 広島 福岡

ホームページアドレス <http://www.keisoku.kubota.ne.jp/>

クボタお客様ご相談窓口<コールセンター> ☎ 0120-732-058(フリーダイヤル)