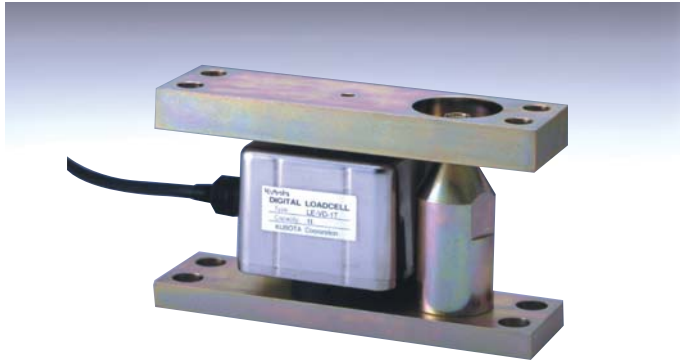


LE-VD-SRシリーズ



振れ止め・浮き上がり防止金具付き

IP65相当

粉体タンクホッパに最適

レベルセルLE-VD-SRは、振れ止め・浮き上がり防止機能を組み込んだ重量式のレベル計測センサです。タスキ(ステイロット)等の振れ止め部品が不要で、簡単に取り付けすることができます。

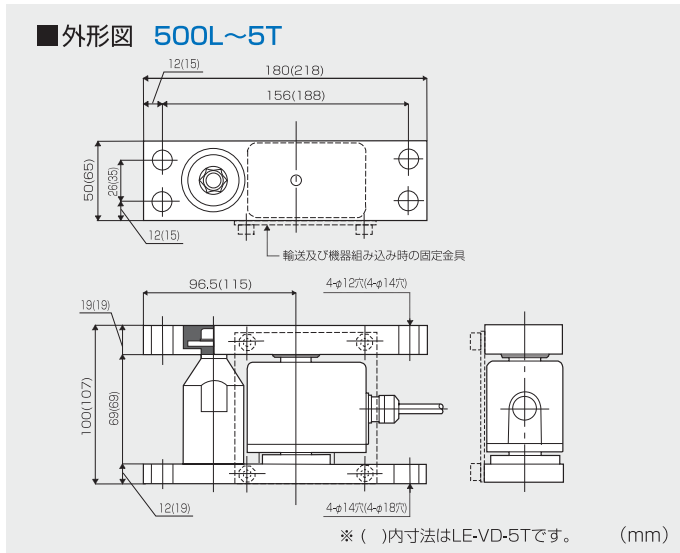
IP65 防塵・防水構造

レベルセル本体は、IP65防塵・防水構造です。また、ユニット材質には一般鋼(メッキ処理)を採用しています。

※レベルセル®は株式会社クボタの登録商標です。

■LE-VD-SRキット一覧表 (振れ止め・浮き上がり防止機構付/J.BOXケーブル5m付)

製品名	キット型式	3点支持	4点支持	内 容
レベルセルキットI ・ロードセル3本 ・接続箱 ・指示計	LE-VD-500K-SR-3P-210AJ	○	—	LC 3本+接続箱+KS-C210A
	LE-VD-500K-SR-3P-210BJ	○	—	LC 3本+接続箱+KS-C210B
	LE-VD-500K-SR-3P-210CJ	○	—	LC 3本+接続箱+KS-C210C
	LE-VD-1T-SR-3P-210AJ	○	—	LC 3本+接続箱+KS-C210A
	LE-VD-1T-SR-3P-210BJ	○	—	LC 3本+接続箱+KS-C210B
	LE-VD-1T-SR-3P-210CJ	○	—	LC 3本+接続箱+KS-C210C
	LE-VD-2T-SR-3P-210AJ	○	—	LC 3本+接続箱+KS-C210A
	LE-VD-2T-SR-3P-210BJ	○	—	LC 3本+接続箱+KS-C210B
	LE-VD-2T-SR-3P-210CJ	○	—	LC 3本+接続箱+KS-C210C
	LE-VD-5T-SR-3P-210AJ	○	—	LC 3本+接続箱+KS-C210A
	LE-VD-5T-SR-3P-210BJ	○	—	LC 3本+接続箱+KS-C210B
	LE-VD-5T-SR-3P-210CJ	○	—	LC 3本+接続箱+KS-C210C
レベルセルキットII ・ロードセル4本 ・接続箱 ・指示計	LE-VD-500K-SR-4P-210AJ	—	○	LC 4本+接続箱+KS-C210A
	LE-VD-500K-SR-4P-210BJ	—	○	LC 4本+接続箱+KS-C210B
	LE-VD-500K-SR-4P-210CJ	—	○	LC 4本+接続箱+KS-C210C
	LE-VD-1T-SR-4P-210AJ	—	○	LC 4本+接続箱+KS-C210A
	LE-VD-1T-SR-4P-210BJ	—	○	LC 4本+接続箱+KS-C210B
	LE-VD-1T-SR-4P-210CJ	—	○	LC 4本+接続箱+KS-C210C
	LE-VD-2T-SR-4P-210AJ	—	○	LC 4本+接続箱+KS-C210A
	LE-VD-2T-SR-4P-210BJ	—	○	LC 4本+接続箱+KS-C210B
	LE-VD-2T-SR-4P-210CJ	—	○	LC 4本+接続箱+KS-C210C
	LE-VD-5T-SR-4P-210AJ	—	○	LC 4本+接続箱+KS-C210A
	LE-VD-5T-SR-4P-210BJ	—	○	LC 4本+接続箱+KS-C210B
	LE-VD-5T-SR-4P-210CJ	—	○	LC 4本+接続箱+KS-C210C



■LE-VD-SRシリーズ仕様一覧表

ユニット型番	LE-VD-500L-SR	LE-VD-1T-SR	LE-VD-2T-SR	LE-VD-5T-SR
ロードセル型番	LD-1-500L-SR	LD-1-1T-SR	LD-1-2T-SR	LD-1-5T-SR
最大容量 (E _{max})	500kg	1t	2t	5t
定格出力 (R.O.) *1	30,000±30 (0.1%) のデジタル出力			
組合せ誤差 *2	0.100% R.O.			
最小測定量出力への温度影響 (TK ₀)	0.050% R.O./10°C			
感度への温度影響 (TK _{CN}) *2	0.050% R.O./10°C			
温度補償範囲	-10~+50°C			
許容温度範囲	-20~+70°C			
許容過負荷 (E _{lim})	150% R.C.			
限界過負荷	200% R.C.			
電源電圧	DC6V~8V±5% (安定化電源、指示計接続時はDC8V)			
出力インターフェース	RS-485			
保護等級	IP65相当			
ケーブル	長さ 5m・ケーブル直出し・先端棒状圧着端子付き 配線色 電源(+V)…赤 出力(+D)…緑 出力(-D)…青 グランド(SG)…黄 シールド(FG)…黒			
材質	ユニット	一般鋼(メッキ処理)		
	ロードセル	特殊鋼		
製品質量 (kg)	約4		約6	
その他	振れ止め・浮き上がり防止金具付き			

*1:弊社工場(大阪府)で定格容量(質量)を負荷して校正していますので、他地区で「質量計」としてご使用の場合は、使用地の重力加速度による補正が必要となります。 *2:感度への温度影響(TK_{CN})および組合せ誤差のデータは、標準値です。これらのデータの合計がOIML R60による誤差配分Plc=0.8の要件を満たします。